

Автоматизированная система охранно-пожарной сигнализации



Сертификат соответствия №С-RU.ПБ16.В.00180



**Прибор приемно-контрольный охранно-пожарный
ППКОП 011-8-1-01к Приток-А-4(8)
ЛИПГ.425212.001-01 РЭ
Руководство по эксплуатации**

СОДЕРЖАНИЕ

ВВЕДЕНИЕ.....	4
1 ОСНОВНЫЕ СВЕДЕНИЯ.....	5
1.1 ТЕХНИЧЕСКИЕ ХАРАКТЕРИСТИКИ.....	7
1.2 РЕЖИМЫ РАБОТЫ ИНДИКАЦИИ ПРИБОРА.....	11
2 МОНТАЖ, ПОДКЛЮЧЕНИЕ И ПРОВЕРКА РАБОТОСПОСОБНОСТИ ПРИБОРА.....	16
2.1 АВТОНОМНАЯ ПРОВЕРКА РАБОТОСПОСОБНОСТИ ПРИБОРА.....	16
2.2 УСТАНОВКА ПРИБОРА НА МЕСТЕ ЭКСПЛУАТАЦИИ.....	17
3 ПОРЯДОК РАБОТЫ С ПРИБОРОМ	19
3.1 ИСПОЛЬЗОВАНИЕ ВСТРОЕННОЙ КЛАВИАТУРЫ.....	19
3.2 ВВОД КОДА ИДЕНТИФИКАЦИИ.....	19
3.3 ВЫБОР ШЛЕЙФОВ ДЛЯ ОДНОВРЕМЕННОГО ВЗЯТИЯ/СНЯТИЯ.....	20
3.4 ВЗЯТИЕ ПОД ОХРАНУ.....	20
3.5 СНЯТИЕ С ОХРАНЫ.....	21
3.6 АВТОНОМНОЕ ВЗЯТИЕ/СНЯТИЕ ПРИБОРА.....	22
ПРИЛОЖЕНИЕ 1. СХЕМЫ ПОДКЛЮЧЕНИЯ ПРИБОРА.....	23
ПРИЛОЖЕНИЕ 2. РЕЖИМ КОНФИГУРАЦИИ.....	25
ПРИЛОЖЕНИЕ 3. РЕЖИМ ТЕСТИРОВАНИЯ.....	33
ПРИЛОЖЕНИЕ 4. КОНФИГУРИРОВАНИЕ РЕЖИМА АВТОНОМНОГО ВЗЯТИЯ/СНЯТИЯ.....	36

Введение

Настоящее руководство является документом, удостоверяющим основные технические характеристики, принцип работы, правила монтажа и эксплуатации прибора приемно-контрольного охранно-пожарного **ППКОП 011-8-1-01к Приток-А-4(8) ЛИПГ.425212.001-01** (в дальнейшем по тексту - прибора).

Перед установкой и эксплуатацией прибора необходимо внимательно ознакомиться с настоящим руководством.

Монтаж, наладку и эксплуатацию прибора могут осуществлять организации и лица, имеющие государственную лицензию на данный вид деятельности. Работы должны выполняться в соответствии с РД 78.145-93 и другой нормативной документацией, предусмотренной условиями лицензии.

Персонал, допущенный к выполнению работ, должен быть аттестованным на знание норм и правил монтажа, наладки, эксплуатационного обслуживания средств охранно-пожарной сигнализации, иметь квалификационную группу по электробезопасности не ниже третьей.

Термины и сокращения

ППКОП – прибор приемно-контрольный охранно-пожарный

АТС – автоматическая телефонная станция

ПЦН – пульт централизованного наблюдения

АРМ – автоматизированное рабочее место

ОС – охранная сигнализация

ТС – тревожная сигнализация

ПС – пожарная сигнализация

ШС – шлейф сигнализации

ВИ – выносной индикатор

РИП – резервный источник питания

СШ – индикаторы состояния шлейфов сигнализации

ПО – программное обеспечение

Ключ ТМ – электронный идентификатор Touch Memory

Код идентификации – код, позволяющий идентифицировать ответственное лицо

Ридер (считыватель) - считыватель электронного ключа ТМ на передней панели прибора

НТД – нормативно-техническая документация

1 ОСНОВНЫЕ СВЕДЕНИЯ

Прибор предназначен для организации охраны в составе «Автоматизированной системы охранно-пожарной сигнализации Приток-А» ЛИПГ.425618.001 СПИ 010405060714-30/9000-1 путем контроля состояния 8 (16) шлейфов сигнализации по занятой абонентской линии.

Прибор выпускается в двух вариантах исполнения, отличающихся количеством шлейфов сигнализации (ШС):

Наименование	Обозначение	Код	Характеристики
ППКОП 011-8-1-01к(8)	ЛИПГ.425212.001-01.03	3041	8 ШС
ППКОП 011-8-1-01к(16)	ЛИПГ.425212.001-01.13	3051	16 ШС

Взятие под охрану и снятие с охраны осуществляется посредством персональных электронных идентификаторов – ключей Touch Memoгу (в дальнейшем по тексту – ключ ТМ), встроенной клавиатуры или внешней клавиатуры ППКОП (см. паспорт ЛИПГ.468631.002 ПС).

Охрана осуществляется путем контроля состояния 8 (16) шлейфов сигнализации с включенными в них охранными и пожарными извещателями и, при централизованной охране, передачи тревожных и пожарных извещений на компьютеры автоматизированных рабочих мест пульта централизованного наблюдения (АРМ ПЦН).

Прибор подключается по занятой абонентской телефонной линии к ретрансляторам Приток-А, Приток-А-Ф, Приток-А-Ю-01, коммуникатору TCP/IP-07. Канал связи с ретранслятором – двунаправленный, с защитой от подмены прибора.

Прибор имеет встроенный телефонный фильтр, предназначенный для разделения сигналов тональной частоты телефонных переговоров и несущей частоты 18 кГц.

Прибор поддерживает совместную работу с ADSL-модемами типа ANEX B, при этом на АТС и объекте необходимо установить соответствующие фильтры (сплиттеры).

При автономном режиме работы прибор ставится под охрану и снимается с охраны автономно без участия АРМ ПЦН через ввод кода идентификации. **ВНИМАНИЕ!** Код идентификации при автономном взятии/ снятии должен быть записан в память прибора. Тревожные и пожарные извещения передаются исключительно на органы управления и индикации прибора. (см. приложение 4 «Конфигурирование прибора в режиме автономного взятия/снятия»).

На передней панели прибора имеются следующие органы управления и индикации:

- считыватель ключа ТМ;
- клавиатура;
- индикаторы «ПИТАНИЕ», «СВЯЗЬ», «ПОЖАР», «ОХРАНА»;
- 8 (16) светодиодных индикаторов «1» - «8» («1» - «16»), предназначенных для отображения состояния шлейфов сигнализации.

Вид передней панели прибора показан на рис. 1.

Прибор имеет вход для подключения датчика отметки прибытия патруля.

Прибор имеет четыре выхода транзисторных ключей, предназначенных для подключения световых и звуковых оповещателей и реле пожарного оповещения. Два из (НАГР_1 и НАГР_2) имеют контроль состояния шлейфа на обрыв или короткое замыкание.

В приборе предусмотрен режим конфигурации шлейфов сигнализации, режимов работы внешних оповещателей, чувствительности, выходного уровня приемопередатчика и контроль состояния шлейфов НАГР_1, НАГР_2 (см. Приложение 2).

В приборе предусмотрен режим внутреннего тестирования и проверки работоспособности (см. Приложение 3).

С целью увеличения времени работы прибора в отсутствии сетевого питания возможно использование внешнего резервного источника питания с выходным напряжением 11-13,8 В.

Ток, потребляемый прибором от внешнего резервного источника питания в дежурном режиме при отсутствии потребляющих извещателей в ШС и внешних нагрузок, не превышает 300 мА.

Шлейф сигнализации прибора устойчив к воздействию электромагнитных помех в виде наводок синусоидальной формы частотой 50 Гц и напряжением 1 В эффективного значения, а так же к наносекундным и микросекундным помехам не ниже второй степени жесткости по НПБ 57-97.

Прибор рассчитан на круглосуточную эксплуатацию в закрытых непожароопасных помещениях категории размещения О3 по ОСТ 25 1099, при температуре от минус 10 до плюс 45 °С, относительной влажности воздуха до 85%, отсутствии в воздухе пыли, паров агрессивных жидкостей и газов (кислот, щелочей и пр.).

1.1 ТЕХНИЧЕСКИЕ ХАРАКТЕРИСТИКИ**Таблица 1. Основные технические характеристики прибора.**

Информационная ёмкость (кол-во шлейфов сигнализации)	8(16)	
Информативность (кол-во видов извещений и команд)	29	
Время доставки тревожных извещений, с, не более	5	
Чувствительность приемника прибора при соотношении сигнал/шум 10 дБ, мВ эффективного значения, не менее	25	
Диапазон регулировки чувствительности, мВ эффективного значения	От 15 до 500	
Выходной уровень передатчика на нагрузке 180 Ом, мВ эффективного значения, не менее	450±20	
Диапазон регулировки выходного уровня передатчика 18 кГц, мВ эффективного значения	От 40 до 800	
Частота несущей обмена прибор-ретранслятор, кГц	18 (±1 %)	
Тип модуляции	Амплитудная манипуляция	Фазовая манипуляция
Скорость обмена с ретранслятором, бод	200	600
Затухание занятых абонентских линий на частоте 18 кГц канала ретранслятор - прибор, дБ, не более	20	
Затухание сигнала частоты 18 кГц в точках подключения телефонного аппарата на нагрузке 600 Ом, дБ, не менее	18	
Напряжение на входе шлейфов сигнализации при номинальном сопротивлении шлейфа, В, не менее	17	
Типы шлейфов сигнализации	Охранный, пожарный, тревожный	
Номинальное сопротивление оконечного резистора ШС, кОм	4,7 (±5%)	
Сопротивление проводов охранных и пожарных шлейфов без учета выносного элемента, Ом, не более	100	
Сопротивление утечки между проводами шлейфов сигнализации или каждым проводом и "землей", не менее, кОм	20	
Суммарный ток потребления активных извещателей в дежурном режиме по одному ШС, не более, мА	4,5	
Время, при котором происходит фиксация нарушения пожарного шлейфа, не менее, мс	300	
Время, при котором не происходит фиксации нарушения пожарного шлейфа, не более, мс	200	
Время, при котором происходит фиксация нарушения охранного шлейфа, не менее, мс	70	
Время, при котором не происходит фиксации охранного шлейфа, не более, мс	50	
Количество внешних силовых ключей	4	
Ток коммутации силовых ключей, не более, А	0,3	
Напряжение коммутации силовых ключей, не более, В	25	
Номинальный ток, выдаваемый прибором для питания внешних нагрузок, при напряжении 11- 14 В, не менее, мА	200	
Максимальный ток, выдаваемый прибором для питания внешних нагрузок, при напряжении 11- 14 В на время не более 4 минут, мА	300	
Ёмкость встроенной аккумуляторной батареи, А.ч	2,2	
Напряжение сети переменного тока, В	220 (+10%,-15%)	
Мощность, потребляемая от сети переменного тока, В*А, не более	15	
Ток потребления в дежурном режиме от источника постоянного тока 11 – 15 В, не более, мА	300	
Время технической готовности, с, не более	5	

Диапазон рабочих температур	От минус 10 до плюс 45 °С
Масса, не более, кг	0,75
Габаритные размеры, мм	215x195x64

Прибор формирует следующие виды извещений:

- состояние шлейфов сигнализации:

«Взят X», «Снят X», «Тревога X», «Тревога нападение X», «Неисправность пожарного шлейфа X», «Срабатывание дымового датчика X», «Пожар X», «Запрос на взятие X ,Y», «Запрос на снятие X ,Y», «Не взят X», «Не снят X», где X – номер шлейфа, а Y - код ключа ТМ;

- «Маска взятых» (маска — группа ШС для одновременной работы);
- «Подбор кода» (попытка управления прибором неразрешенным ключом ТМ);
- «Номер версии программы микроконтроллера»;
- «Изменение настроек прибора»;
- «Взлом» (нарушение датчика вскрытия корпуса);
- «Восстановление взлома» (восстановление датчика вскрытия корпуса);
- «Патруль» (срабатывание датчика отметки патруля);
- «Восстановление патруля» (восстановление датчика отметки патруля). Сообщение обрабатывается на АРМ с установленным ПО версии Приток 3.6;
- «Авария сетевого питания» (отключение сети переменного тока);
- «Устранение аварии сетевого питания» (подключение сети переменного тока);
- «Авария аккумулятора» (неисправность встроенной аккумуляторной батареи или значение напряжения батареи ниже 10,5 В);

Прибор обеспечивает прием из АРМ ПЦН и выполнение следующих команд:

- «Взять под охрану шлейф X»;
- «Взять после выхода шлейф X»;
- «Снять с охраны шлейф X»;
- «Опрос состояния шлейфа X»;
- «Опрос состояния всех шлейфов»;
- «Запрос версии прошивки микропроцессора прибора»;

где X – номер шлейфа.

Для контроля линии связи по принципу «свой–чужой» прибор формирует и передает специальные сигналы.

В шлейфы прибора могут быть включены:

- датчики типа "Фольга", "Провод";
- извещатели ударно-контактного типа;
- извещатели объемные оптико-электронного, ультразвукового, радиоволнового, емкостного типов;
- выходные цепи приемно-контрольных приборов;
- извещатели пожарные тепловые;
- извещатели пожарные оптико-электронные дымовые.

Прибор обслуживает следующие типы шлейфов:

- **Охранные (ОС)**

Состояние охранного шлейфа сигнализации контролируется в том случае, если он взят под охрану. После взятия ШС под охрану прибор контролирует сопротивление нормы шлейфа в пределах 3-7 кОм. При большем расхождении прибор переходит в состояние "тревога охранного шлейфа".

Снятие и взятие охранных шлейфов возможно с помощью ключа ТМ, встроенной или выносной клавиатуры ППКОП, командой с АРМ ПЦН.

Примечание:

Снятие командой с АРМ ПЦН возможно только в том случае, если на шлейфе зафиксировано нарушение или он выбран для снятия с помощью ключа ТМ или клавиатуры.

- **Пожарные (ПС)**

Состояние пожарного шлейфа сигнализации контролируется постоянно.

При обнаружении обрыва или короткого замыкания шлейфа (сопротивление более 20 кОм или менее 200 Ом соответственно) прибор фиксирует состояние "неисправность пожарного шлейфа".

При сопротивлении шлейфа в диапазонах 0,4 - 2 кОм и 7 - 15 кОм прибор фиксирует срабатывание пожарных извещателей и переходит в состояние "пожар".

После нарушения пожарного шлейфа (пожар или неисправность) прибор каждые 4 минуты проверяет исправность шлейфа. Если сопротивление шлейфа вернется в состояние нормы, прибор берет его под охрану и передает соответствующее извещение на АРМ ПЦН.

- **Тревожные (ТС)**

Состояние тревожного шлейфа сигнализации контролируется постоянно.

При нарушении шлейфа данного типа не происходит срабатывания сирены и световой оповещатель “Охрана” не меняет своего состояния.

После нарушения шлейфа тревожной сигнализации прибор каждые 4 минуты проверяет исправность шлейфа. Если сопротивление шлейфа вернется в состояние нормы, прибор берет его под охрану и передает соответствующее извещение на АРМ ПЦН.

Примечание:

Шлейфы ТС или ПС нельзя снять с охраны по команде с АРМ ПЦН, при выполнении команды «Снять», поданной на такой шлейф, прибор ответит извещением «Не снят».

При изготовлении прибора ШС запрограммированы следующим образом:

1 – 6 (9 – 16) - шлейфы охранной сигнализации (принимаются под охрану и снимаются с охраны с помощью ключа ТМ или клавиатуры);

7 шлейф – шлейф пожарной сигнализации;

8 шлейф – шлейф тревожной сигнализации.

Прибор имеет возможность конфигурирования тактики шлейфов сигнализации (см. Приложение 2).

Примечание: При автономном взятии/снятии при наличии связи с АРМ ПЦН работа прибора с АРМ ПЦН полностью совпадает с режимом централизованной охраны.

1.2 РЕЖИМЫ РАБОТЫ ИНДИКАЦИИ ПРИБОРА

На передней панели прибора имеются светодиодные индикаторы «Питание», «Связь», «Пожар», «Охрана», индикаторы состояния шлейфов сигнализации «1» - «8» («1» – «16»).

Режимы работы индикаторов приведены в таблицах 2-8.

Таблица 2. Режимы работы индикатора «Питание».

Состояние индикатора	Состояние внешней сети переменного тока и внутренней аккумуляторной батареи
Красный-зеленый-красный включены по 0,5 секунды, пауза 1 секунда	«Неисправность внутренней аккумуляторной батареи»
Зеленый включен непрерывно	Питание от сети переменного тока, напряжение на внутренней аккумуляторной батарее больше 13,5 В
Зеленый включен 1 секунду, выключен 0,5 секунды	Питание от сети переменного тока, напряжение на внутренней аккумуляторной батарее меньше 13,5 В (идет зарядка внутренней аккумуляторной батареи)
Зеленый включен 2 раза по 0,125 секунды, с паузой 0,125 секунды, выключен 2 секунды	Питание от сети переменного тока отсутствует, напряжение на внутренней аккумуляторной батарее больше 12,5 В
Зеленый включен 0,125 секунды, выключен 2 секунды	Питание от сети переменного тока отсутствует, напряжение на внутренней аккумуляторной батарее меньше 12,5 В
Красный включен 0,125 секунды, выключен 2 секунды.	Питание от сети переменного тока отсутствует, напряжение на внутренней аккумуляторной батарее меньше 11,5 В

Таблица 3. Режимы работы индикатора «Связь».

Состояние индикатора	Состояние шлейфа
Зеленый включен постоянно	Есть связь с ретранслятором
Красный включен 0,125 секунды, выключен 0,125 секунды	Нет связи между основной платой прибора и платой индикации
Красный включен 0,5 секунды, выключен 0,5 секунды	Нет связи с ретранслятором
Красный на фоне зеленого включен 0,125 секунды	Обмен данными с ретранслятором

Таблица 4. Режимы работы индикатора «Охрана».

Режим работы	Режим охраны
Индикатор выключен	Имеются не взятые охранные ШС или неисправные пожарные ШС
Зеленый включен 0,125 секунды, выключен 0,125 секунды	Прибор выполняет команду «Взять после выхода»
Зеленый включен непрерывно	Все шлейфы взяты под охрану
Красный включен 1 секунду, выключен 1 секунду	Тревога на любом ШС (ОС, ПС, ТС)

Таблица 5. Режимы работы индикатора «Пожар».

Режим работы	Состояние пожарных ШС
Индикатор выключен	Нет пожарных ШС
Зеленый включен непрерывно	Сопrotивление всех пожарных ШС в норме
Красный включен 0,125 секунды, выключен 4 секунды	Неисправность пожарного шлейфа
Красный включен 3 секунды, выключен 1 секунду	Пожарный шлейф находится в состоянии «ПОЖАР»

Если включен алгоритм контроля шлейфов «НАГР_1», «НАГР_2» и все пожарные шлейфы в норме, то их состояние можно узнать по индикатору «ПОЖАР» - таблица 5-1.

Таблица 5-1. Режимы работы индикатора «Пожар» для контролируемых шлейфов «НАГР_1», «НАГР_2».

Индикатор «ПОЖАР»	Состояние шлейфа выходных ключей
Зеленый включен постоянно	рабочее состояние
Два коротких красных с периодом 4 сек	не норма выходного ключа «НАГР_1»
Три коротких красных с периодом 4 сек	не норма выходного ключа «НАГР_2»

Таблица 6. Режимы работы индикаторов состояния шлейфов «1» - «16».

Режим работы индикаторов состояния шлейфов	Состояние шлейфа сигнализации
Индикатор выключен	Не охраняется
Зеленый включен постоянно	Шлейф принят под охрану
Зеленый включен 0,25 секунды, выключен 0,25 секунды	Выбран для взятия – сопротивление шлейфа в норме, режим выключается через 4 мин после выбора шлейфа
Зеленый включен 0,125 секунды, выключен 0,125 секунды	На шлейфе выполняется команда «Взять после выхода», сопротивление шлейфа в норме
Красный включен 0,25 секунды, зеленый включен 0,25 секунды	Выбран для взятия – сопротивление шлейфа не в норме.
Красный включен 0,5 секунды, выключен 0,5 секунды	На шлейфе зафиксировано состояние «Тревога» или «Пожар»
Красный включен 2 раза по 0,125 секунды, пауза 0,125 секунды, с периодом следования 4 секунды	Срабатывание дымового датчика
Красный включен 0,125 секунды, выключен 4 секунды	Неисправность пожарного шлейфа
Оранжевый включен постоянно	Выбран для снятия, режим выключается через 4 мин после выбора шлейфа

В приборе имеется встроенный звуковой оповещатель. Режимы работы оповещателя приведен в таблице 7.

Таблица 7. Режимы работы встроенного звукового оповещателя.

Режим работы звукового оповещателя	Состояние ШС
Включен 3 секунды, выключен 1 секунду	Тревога пожарного шлейфа
Включен 0,125 секунды, выключен 4 секунды	Неисправность пожарного шлейфа
Включен 0,125 секунды через 1 секунду. Режим выключается через 20 секунд *(см. прим.)	Нарушение на охранном шлейфе. Напоминание о необходимости снять прибор с охраны
Короткий однократный сигнал	Считан ключ ТМ, нажата кнопка на встроенной клавиатуре
Длинный однократный сигнал	Нажата недопустимая кнопка

Примечание: Время можно изменить в соответствии с приложением 2, табл. 7.

При нарушении шлейфа ОС

- Если в конфигурации шлейфа указано – использовать **задержку на включение sireны** - внутренний звуковой оповещатель прибора напоминает о необходимости снятия с охраны и включается на время задержки, после истечения которого включается сирена на время не более, чем 4 минуты.
- Если в конфигурации шлейфа указано – не использовать **задержку на включение sireны** при снятии с охраны, то сразу же включается сирена на время не более, чем 4 минуты.

Звуковой оповещатель и сирена выключаются после ввода кода идентификации, нажатием на кнопку «С» или по командам «Взять», «Снять» с АРМ ПЦН.

К прибору через транзисторные ключи подключаются выносной светодиодный индикатор (световой оповещатель «Охрана»), световой оповещатель «Пожар», звуковой оповещатель типа «Сирена» и ключ «Пожарное оповещение», режимы работы которых приведены в таблице 8.

Таблица 8. Режим работы внешних ключей. Состояния в порядке убывания приоритетов.

Состояние прибора или ШС	Световой оповещатель «Охрана» и ВИ	Световой оповещатель «Пожар»	Звуковой оповещатель «Сирена»	Ключ «Пожарное оповещение»
Тревога на пожарном шлейфе «Пожар»	Включен 0,5 с, выключен 0,5 с	Включен 2 с, выключен 1 с	Включен непрерывно в течение не более 4 минут	Включен непрерывно

Тревога на охранном шлейфе	Включен 0,5 с, выключен 0,5 с	Не меняет состояния	Включен 0,5 с, выключен 0,5 с, в течение не более 4 минут (см. прим. 2)	Не меняет состояния
Неисправность пожарного шлейфа	Не меняет состояния	Включен 0,125 с, выключен 4 с	Не меняет состояния	Выключен
Норма на пожарном шлейфе	Не меняет состояния	Выключен	Не меняет состояния	Выключен
На любом шлейфе выполняется команда «Взять шлейф X после выхода»	Включен 0,125 с, выключен 0,125с	Не меняет состояния	Не меняет состояния	Не меняет состояния
Все шлейфы ОС в норме и взяты под охрану	Включен (см. прим. 1)	Не меняет состояния	Выключен	Выключен
Имеются шлейфы не принятые под охрану	Выключен	Не меняет состояния	Не меняет состояния	Не меняет состояния
Тихая тревога (срабатывание датчика тревожной сигнализации)	Не меняет состояния	Не меняет состояния	Не меняет состояния	Не меняет состояния

Примечание 1: В приборе предусмотрено две тактики работы выносной индикации – объектовая и квартирная. При объектовой тактике ВИ и световой оповещатель «ОХРАНА» включены постоянно. При квартирной тактике – выключаются через 40 секунд после взятия под охрану. (см. табл. 6, приложение 2).

Примечание 2: Звуковой оповещатель «Сирена» может включаться с задержкой, если установлен параметр шлейфа «Использовать задержку на включение сирены» (см. табл. 3, приложение 2) и время задержки установлено не равное 0. (см. табл. 7, приложение 2).

2 МОНТАЖ, ПОДКЛЮЧЕНИЕ И ПРОВЕРКА РАБОТОСПОСОБНОСТИ ПРИБОРА

Прибор устанавливается внутри охраняемого помещения в месте, защищенном от доступа посторонних лиц, воздействия атмосферных осадков, капель и брызг, механических повреждений, химически активных паров и газов, разрушающих металлы и изоляцию.

Не допускается устанавливать прибор в шкафах и ящиках, конструкция которых может повлиять на его работоспособность.

Запрещается производить установку, монтаж и техническое обслуживание прибора при включенном питании.

При установке и эксплуатации прибора следует руководствоваться «Правилами устройства электроустановок», «Правилами техники безопасности при эксплуатации электроустановок потребителей», «Правилами технической эксплуатации электроустановок потребителей».

Схемы подключения прибора приведены в Приложении 1.

Схемы подключения внешней клавиатуры приведена в документе «Клавиатура ППКОП ЛИПГ.468331.002 ПС».

2.1 АВТОНОМНАЯ ПРОВЕРКА РАБОТОСПОСОБНОСТИ ПРИБОРА

В соответствии со схемой подключения (Приложение 1) подключите к прибору провода питания. Оконечные резисторы установите непосредственно на клеммные колодки шлейфов сигнализации. Клеммы для подключения аккумуляторной батареи подсоедините к аккумулятору.

Подайте напряжение переменного тока на прибор.

После включения электропитания индикаторы «1» - «8 » («1» - «16»), «ОХРАНА», «ПОЖАР», «СВЯЗЬ», «ПИТАНИЕ» должны поочередно загореться красным, а затем зеленым цветом. **После этого индикаторы отобразят состояние ШС, зафиксированное до отключения электропитания прибора** (см. табл. 6).

На контактах «+12В», «-12В» должно присутствовать напряжение постоянного тока 12,5 (+- 0,3) В.

Индикатор «Питание» должен отображать состояние в соответствии с таблицей 2.

Индикатор «Связь» должен показывать отсутствие связи с ретранслятором (см. таблицу 3).

Проверьте работу встроенной клавиатуры путем нажатия на кнопки, при их исправности должен включаться звуковой сигнал.

Приложите ключ ТМ к считывателю прибора, должен включиться короткий звуковой сигнал.

Отключите сетевое питание, убедитесь, что прибор перешел на электропитание от встроенной аккумуляторной батареи. В соответствии с приложением 3 войдите в 1 тест и по индикаторам «1» - «8» («1» - «16») проверьте исправность схем контроля шлейфов путем нарушения и восстановления ШС.

Более детальную проверку работоспособности прибора можно провести в соответствии с приложением 3.

2.2 УСТАНОВКА ПРИБОРА НА МЕСТЕ ЭКСПЛУАТАЦИИ

Установку прибора следует производить внутри охраняемого помещения в соответствии с РД 78.145-93, актом обследования (проектом) и НТД, предусмотренным актом обследования (проектом), на стене или специальной конструкции, на высоте удобной для обслуживания, но не менее 1,5 метра над уровнем пола. Для закрепления прибора на стене используются два самореза, входящих в комплект поставки.

В соответствии с рис. 1 приложения 1 подключите к прибору телефонную линию, шлейфы сигнализации, выносные световые и звуковые оповещатели. При необходимости подключите внешний резервный источник питания (см. рис. 2 приложения 1).

Извещатель, контролирующий входную дверь, подключите к ШС 1. Не рекомендуется подключать к этому шлейфу другие извещатели, например, извещатели объемные.

Для подключения выносных, световых и звуковых оповещателей используются провода соответствующего сечения, исключающие недопустимое падение напряжения при протекании тока, потребляемого оповещателями.

После завершения всех монтажных работ подключите провода АК «+» (красный) и АК «-» (синий) к соответствующим клеммам аккумулятора. С помощью кабеля типа ШВВП 2x0,75 подключите к прибору электропитание сети переменного тока.

ВНИМАНИЕ!

Выносные резисторы контроля шлейфов установить на концах ШС. Если ШС не используется, то в соответствии с приложением 2, табл. 3 «Параметры шлейфов» установите тип шлейфа – «Не используется».

По окончании монтажных работ необходимо выполнить следующие действия:

- в соответствии с приложением 2 установить необходимую тактику работы ШС;
- в соответствии с приложением 2 установить выходной уровень передатчика прибора (см. прим. 1);

- в соответствии с приложением 2 установить чувствительность приемника прибора, если это необходимо (см. прим. 2);
- по индикатору «Связь» (см. таблица 3) убедиться в наличии связи с АРМ ПЦН;
- согласовать с ответственными лицами на объекте и администратором базы данных АРМ ПЦН способ ввода кода идентификации (см. п.3.1);
- зарегистрировать прибор и коды идентификации в базе данных АРМ ПЦН, создав карточку объекта (данные действия выполняются персоналом, обслуживающего АРМ ПЦН);
- по индикаторам «1» - «8» («1» - «16») проверить исправность схем контроля шлейфов сигнализации;
- проверить взятие под охрану и снятие с охраны с помощью ввода кода идентификации (см. п.п.3.2, 3.3);
- проверить выполнение прибором команд «Взять» и «Снять», подаваемых с АРМ ПЦН;
- проверить формирование и прохождение на АРМ ПЦН извещений: “Тревога Х”, “Пожар Х”, “Патруль”, “Взлом” путем срабатывания соответствующих извещателей в шлейфах сигнализации и датчика вскрытия корпуса, где Х – номер нарушаемого шлейфа.

Примечание 1: Уровень передатчика рекомендуется устанавливать не более чем на 20 % больше минимального уровня, при котором еще возможна работа прибора на данной абонентской линии. Установка сигнала передатчика большего уровня может привести к появлению помех при телефонных переговорах или при работе модемов для выхода в Интернет.

Примечание 2: В заводских установках предусмотрена автоматическая регулировка чувствительности приемника прибора. В случае возникновения импульсных помех в линии связи можно воспользоваться ручной регулировкой чувствительности в соответствии с приложением 2, параметр 18.

3 ПОРЯДОК РАБОТЫ С ПРИБОРОМ

Взятие под охрану или снятие с охраны может производиться для всех охранных шлейфов одновременно или выборочно.

Шлейфы сигнализации, запрограммированные с тактикой пожарной или тревожной сигнализации, не выбираются для взятия или снятия с помощью ключа ТМ или встроенной клавиатуры.

Прибор обеспечивает два режима взятия под охрану – «Взять сразу» и «Взять после выхода». Выбор того или иного режима, в зависимости от особенностей охраны объекта, производится путем ввода соответствующей информации в АРМ ПЦН.

Режим «Взять сразу» устанавливается, если при выходе с объекта не происходит нарушение ШС, в противном случае для первого шлейфа устанавливается режим «Взять после выхода».

Режим автономного взятия/снятия прибора описан в п.3.6.

3.1 ИСПОЛЬЗОВАНИЕ ВСТРОЕННОЙ КЛАВИАТУРЫ

Встроенная клавиатура прибора имеет следующие кнопки (см. рис.1):

- «**ВЗЯТЬ**», «**СНЯТЬ**» - управление процессом взятия или снятия ШС;
- «**0**» - «**9**» - ввод цифрового кода, ввод номера группы, для выбора шлейфов для одновременного взятия/снятия;
 - «**#**» - удаление всех ранее введенных кодов прибора;
 - «*****» - выбор группы шлейфов для одновременного взятия/снятия;
 - «**С**» - переводит прибор в исходное состояние.

3.2 ВВОД КОДА ИДЕНТИФИКАЦИИ

Для ввода кода идентификации ответственного лица при взятии под охрану или снятии с охраны шлейфов сигнализации прибора применяется три способа:

1. Ввод цифрового кода с помощью кнопок «0» - «9»;
2. Ввод кода с помощью ключа ТМ;
3. Комбинированный ввод кода с помощью кнопок «0» - «9» и ключа ТМ.

Примечание:

В случае централизованной охраны код идентификации прописывается на АРМ ПЦН. При автономной охране код идентификации записывается в энергонезависимую память прибора. (см. Приложение 4).

Важно.

1. **Держите цифровой код в секрете, не передавайте посторонним лицам ключ ТМ.**

2. Наиболее надежный способ идентификации – комбинированный, так как в этом случае исключается несанкционированное использование копии ключа ТМ.

3. Способ идентификации должен быть согласован с обслуживающим персоналом ПЦН.

Ввод цифрового кода с помощью кнопок «0» - «9».

- Нажмите кнопку «#», при этом из памяти прибора будут вычеркнуты ранее введенные коды.

- Наберите с помощью кнопок «0» - «9» не более 12 цифр секретного кода;

- Нажмите кнопку «**ВЗЯТЬ**» при выполнении взятия под охрану, кнопку «**СНЯТЬ**» при выполнении снятия с охраны;

Ввод кода с помощью ключа ТМ:

- Приложите ключ ТМ к считывателю прибора;

- Комбинированный ввод кода с помощью кнопок клавиатуры и ключа ТМ:

- Нажмите кнопку «#»;

- Наберите с помощью кнопок «0» - «9» не более 12 цифр секретного кода;

- Приложите ключ ТМ к считывателю прибора.

Успешная передача кода идентификации подтверждается звуковым сигналом. При ошибке необходимо повторить операцию.

3.3 Выбор шлейфов для одновременного взятия/снятия

Есть два способа выбора шлейфов для одновременного взятия/снятия:

1. Первый способ - выберите одну из восьми заранее заданных групп шлейфов нажимая на кнопку «*» необходимое количество раз.

2. Второй способ - выберите непосредственно номера шлейфов от «1» до «16» с помощью кнопок «0» - «9», при наборе двузначных номеров интервал между нажатием кнопок не должен превышать **две секунды**.

3.4 ВЗЯТИЕ ПОД ОХРАНУ

Для взятия объекта под охрану необходимо:

3.4.1 подготовить помещения к сдаче, закрыв окна, двери;

3.4.2 нажать кнопку «**ВЗЯТЬ**»;

3.4.3 по индикаторам «1» - «8» («1» - «16») убедиться в исправности шлейфов сигнализации (см. таблицу 6);

3.4.4 выбрать шлейфы для взятия согласно п.3.3 – индикаторы ШС, которые входят в одну группу, при выборе для взятия начинают мигать зеленым цветом с периодом 0,5 секунды;

- 3.4.5 ввести код идентификации ответственного лица способом, указанным в п. 3.2;
- 3.4.6 если группа шлейфов для одновременного взятия не выбрана, то берутся под охрану все охранные шлейфы, которые не находятся в тревоге;
- 3.4.7 убедиться, что индикаторы сдаваемых под охрану шлейфов через 25-30 секунд включились постоянным зеленым цветом (в режиме «Взять сразу»);
- 3.4.8 если с АРМ ПЦН пришла команда «Взять после выхода», то после звукового сигнала (при вводе кода идентификации) индикаторы выбранных шлейфов, индикатор «Охрана» на передней панели прибора и внешний световой оповещатель «Охрана» (ВИ) должны начать работать в прерывистом режиме (см. таблицы 4, 6, 8);
- 3.4.9 не позднее 20 секунд после нарушения и восстановления первого шлейфа (выход через дверь) внешний световой оповещатель «ОХРАНА» должен включиться в постоянном режиме, индикатор «ОХРАНА» на передней панели прибора должен включиться зеленым цветом. Если первый шлейф не будет нарушен, то прибор возьмется под охрану автоматически через четыре минуты;
- 3.4.10 после выхода с объекта убедиться в том, что выносной светодиод или световой оповещатель «ОХРАНА» включен, в противном случае необходимо пройти на объект и повторить процедуру взятия шлейфов сигнализации под охрану.

Примечание:

1. Внешний световой оповещатель «ОХРАНА» включается постоянно только в том случае, если все охранные ШС взяты под охрану (время взятия под охрану объекта, при исправной линии связи прибор-ретранслятор не должно превышать одну минуту).
2. Если выбран режим «квартирная» тактика (см. Приложение 2, параметр 19) для внешнего светового оповещателя «ОХРАНА» (ВИ), то он выключится через 40 секунд после взятия объекта под охрану.

3.5 СНЯТИЕ С ОХРАНЫ

Для снятия объекта с охраны необходимо:

- 3.5.1 убедиться, что индикаторы снимаемых с охраны шлейфов включены постоянным зеленым цветом, если шлейфы находятся под охраной или находятся в режиме «тревога» (см. таблицу 6), если шлейфы нарушены;
- 3.5.2 нажать кнопку «СНЯТЬ»;
- 3.5.3 при нарушении первого шлейфа (шлейф входной двери) включается встроенный звуковой оповещатель на время 20 секунд для напоминания о необходимости снятия с охраны, если за это время не ввести код идентификации ответственного лица, то акти-

визуруется выход прибора, управляющий внешним звуковым оповещателем типа «сирена»;

3.5.4 до истечения промежутка времени, согласованного с ПЦН (от 30 секунд до нескольких минут) выбрать группу шлейфов для снятия с помощью кнопок «0» - «9» или нажатием кнопки «*» (см. п.3.3). При этом выбранные для снятия шлейфы должны включиться оранжевым цветом;

3.5.5 ввести код идентификации, способом, согласованным с ПЦН (см. п. 3.2) до истечения времени на снятие;

3.5.6 убедиться в том, что спустя 15-60 секунд индикаторы шлейфов, снимаемых с охраны, выключились. Это означает, что на АРМ ПЦН зафиксировано снятие объекта с охраны.

Примечание.

Внутренний и внешний звуковые оповещатели выключаются приложением ключа ТМ, нажатием кнопки «С» или при выполнении команды «Снять/Взять» с АРМ ПЦН.

3.6 АВТОНОМНОЕ ВЗЯТИЕ/СНЯТИЕ ПРИБОРА

Автономное взятие/снятие прибора осуществляется путем ввода кода идентификации, который занесен в энергонезависимую память прибора (см. Приложение 4, п.1). В остальном, взятие/снятие прибора полностью совпадает с этими процедурами при централизованной охране.

ПРИЛОЖЕНИЕ 1. СХЕМЫ ПОДКЛЮЧЕНИЯ ПРИБОРА

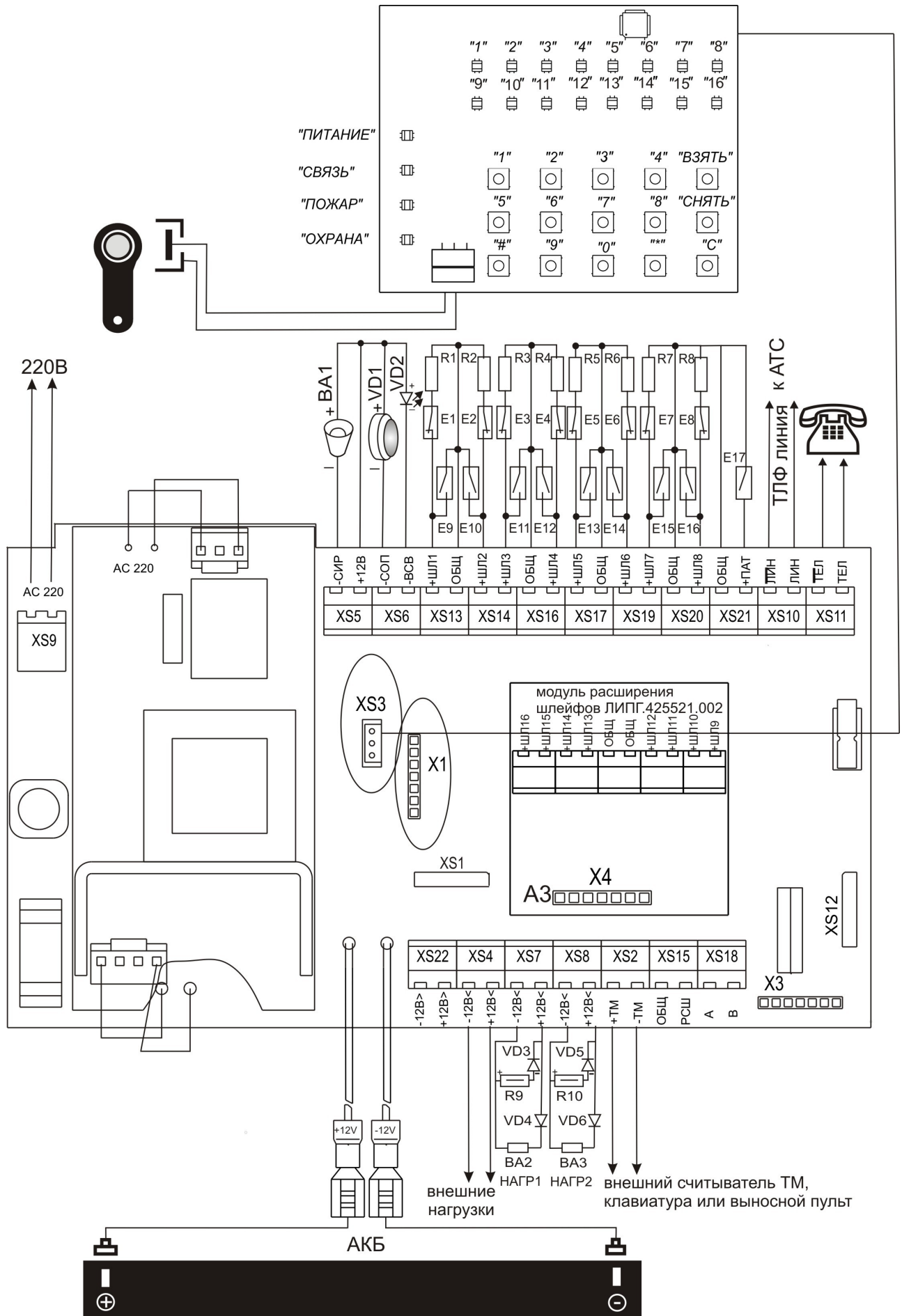


Рисунок 1. Схема подключения прибора.

- ВА1 - оповещатель звуковой (I потр < 300 мА)
- ВА2 - оповещатель о пожаре (I потр < 300 мА)
- ВА3 - выключение вентиляции (I потр < 300 мА)
- VD1 - оповещатель световой «Охрана», типа «Маяк» (I потр < 50 мА)
- VD2 - выносной светодиодный индикатор (ВИ) АЛ307БМ
- VD3, VD4, VD5, VD6 – диоды (I max > 1 А), например FR201
- R1-R8 – оконечные резисторы охранных шлейфов 4,7 кОм
- R9, R10 – резисторы 20 кОм
- E1-E8 – извещатели с нормально замкнутыми контактами
- E9-E16 – извещатели с нормально разомкнутыми контактами
- E17 – кнопка отметки патруля
- X1 – разъем для подключения шины расширения
- X4 – разъем для подключения расширителя шлейфов
- XS3 – разъем для подключения встроенной клавиатуры
- A3 — модуль расширения шлейфов

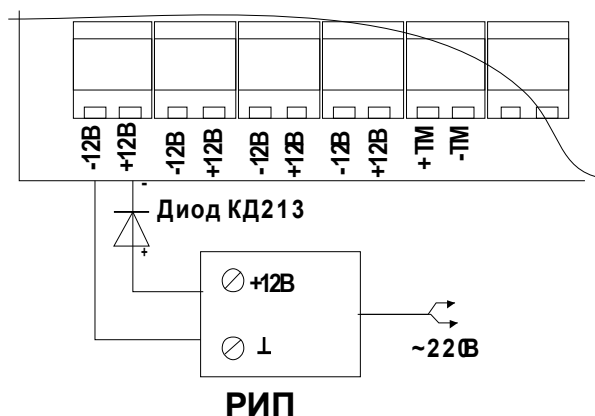
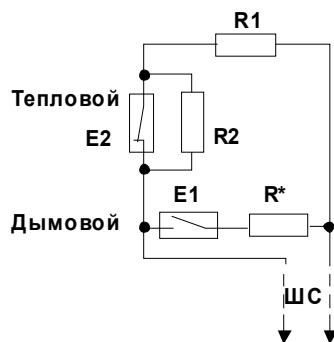


Рисунок 2. Схема подключения резервного источника питания.



$R^* = 0$ кОм для извещателей, у которых напряжение на сработавшем извещателе больше 5В, или $R^* = 1$ кОм для извещателей с выходной цепью типа «сухой контакт» (напряжение на сработавшем извещателе меньше 5В)

$R 1$ (выносной) = 4,7 кОм

$R 2 = 5,6$ кОм

Рисунок 3. Схема подключения комбинированного пожарного шлейфа.

ПРИЛОЖЕНИЕ 2 РЕЖИМ КОНФИГУРАЦИИ

Параметры прибора, которые можно изменить в режиме конфигурации, приведены в таблице 1.

Таблица 1. Изменяемые параметры прибора.

Номер параметра	Наименование
1-16	Параметры шлейфов
17	Уровень передатчика
18	Чувствительность приемника
19	Тактика выносной индикации
20	Задержка на включение sireны
21	Тактика 1 внешнего ключа
22	Тактика 2 внешнего ключа
23	Тактика 3 внешнего ключа
24	Тактика 4 внешнего ключа
25	Группа шлейфов для взятия/снятия 1
26	Группа шлейфов для взятия/снятия 2
27	Группа шлейфов для взятия/снятия 3
28	Группа шлейфов для взятия/снятия 4
29	Группа шлейфов для взятия/снятия 5
30	Группа шлейфов для взятия/снятия 6
31	Группа шлейфов для взятия/снятия 7
32	Группа шлейфов для взятия/снятия 8
33	Тип протокола с РТР
34	Секретное слово протокола P2V1
35	Заводские настройки по умолчанию
36	Смена мастер-ключа (см. приложение 4)
37	Удаленное конфигурирование прибора
38	Контроль состояния выходного ключа НАГР1
39	Контроль состояния выходного ключа НАГР2

При конфигурировании прибора используются следующие органы управления и индикации:

- Встроенная клавиатура, кнопки «0» – «9», «С», «*».
- Встроенный звуковой оповещатель.
- Индикаторы состояния шлейфов «1» - «8» («1» - «16») (**СШ**).
- Индикаторы «Питание», «Связь», «Пожар», «Охрана» - индикаторы номера параметра (**НП**)

Работа в режиме конфигурации состоит из следующих операций:

- Вход в режим конфигурации.
- Установка номера параметра.
- Установка значения параметра.

- Запись значения параметра в энергонезависимой памяти прибора.
- Выход из режима конфигурации.

Для входа в режим конфигурации необходимо:

- открыть крышку прибора;
- ввести на клавиатуре код 1234 и нажать клавишу «*».
- индикаторы номера параметра НП перейдут в мигающий режим – красный включен 0,25 с, зеленый включен 0,25 с.

Для **выбора редактируемого параметра** необходимо:

- ввести номер параметра (см. табл.1) и нажать клавишу «*».
- номер параметра отобразится на индикаторах НП в соответствии с табл. 2. Индикаторы СШ отобразят текущие значения параметра.
- если необходимо ввести другой номер параметра – следует нажать кнопку «СБРОС» и ввести другой номер параметра.

Для изменения значения выбранного параметра необходимо:

- ввести значение параметра кнопками на клавиатуре «1-9» согласно табл. 3-10. Каждый параметр отображается определенным сочетанием выключенных и включенных СШ.

Для выбора **параметров шлейфа** (см. табл. 3) каждый СШ включается и выключается отдельно путем нажатия соответствующих кнопок «1» - «8»: кнопка «1» включает и выключает СШ1, кнопка «2» - СШ2 и т.д.

При выборе значений остальных параметров прибора (параметры №№17-35) СШ загораются группами. Кнопками «1» - «8» выбирается значение параметра согласно табл. 4-10.

Примечание: Указания по вводу секретного слова для протокола P2V1 и заданию группа шлейфов для одновременного взятия/снятия приведены ниже.

Для сохранения выбранного параметра необходимо:

- нажать «*». После нажатия прибор перейдет в режим выбора редактируемого параметра.

Если изменение значения параметра сохранять не нужно, то необходимо:

- нажать «С» и прибор перейдет в режим выбора редактируемого параметра.

Для выхода из режима конфигурации необходимо:

- нажать «#».
- в течении 5 секунд произойдет перезапуск прибора и он начнет работать с новыми значениями параметров. Переключение питания прибора при этом не требуется.

Режим работы встроенного звукового оповещателя при конфигурировании прибора указан в таблице 12.

Таблица 2. Индикация номера параметра.

ПИТАНИЕ	СВЯЗЬ	ПОЖАР	ОХРАНА	Номер параметра
К	Н	Н	Н	1
З	Н	Н	Н	2
Н	К	Н	Н	3
К	К	Н	Н	4
З	К	Н	Н	5
Н	З	Н	Н	6
К	З	Н	Н	7
З	З	Н	Н	8
Н	Н	К	Н	9
К	Н	К	Н	10

З	Н	К	Н	11
Н	К	К	Н	12
К	К	К	Н	13
З	К	К	Н	14
Н	З	К	Н	15
К	З	К	Н	16
З	З	К	Н	17
Н	Н	З	Н	18
К	Н	З	Н	19
З	Н	З	Н	20
Н	К	З	Н	21
К	К	З	Н	22
З	К	З	Н	23
Н	З	З	Н	24
К	З	З	Н	25
З	З	З	Н	26
Н	Н	Н	К	27
К	Н	Н	К	28
З	Н	Н	К	29
Н	К	Н	К	30
К	К	Н	К	31
З	К	Н	К	32
Н	З	Н	К	33
К	З	Н	К	34
З	З	Н	К	35
Н	Н	К	К	36
К	Н	К	К	37
З	Н	К	К	38
Н	К	К	К	39

Таблица 3. Параметры шлейфов (№1-16)

Параметры шлейфа отображаются на 6 светодиодах:

СШ1	СШ2	СШ3	СШ4	Тип шлейфа
Н	Н	Н	Н	Не используется
З	Н	Н	Н	ОС
Н	З	Н	Н	ТС
З	З	Н	Н	ПС
«1»	«2»	«3»	«4»	<i>Изменяется кнопкой</i>

СШ5	Использовать/не использовать время перевзятия
Н	Не использовать
З	Использовать
«5»	<i>Изменяется кнопкой</i>

СШ6	Задержка на включение сирены
Н	Не использовать
З	Использовать
«6»	<i>Изменяется кнопкой</i>

Примечание: Задержку на включение сирены при снятии можно установить, если значение параметра 20 не равно 0.

Таблица 4. Уровень передатчика (№17)

Выбирается кнопкой	СШ1	СШ2	СШ3	СШ4	СШ5	СШ6	СШ7	СШ8	% от максимума
«0»	Н	Н	Н	Н	Н	Н	Н	Н	6 %
«1»	3	Н	Н	Н	Н	Н	Н	Н	8 %
«2»	3	3	Н	Н	Н	Н	Н	Н	12 %
«3»	3	3	3	Н	Н	Н	Н	Н	18 %
«4»	3	3	3	3	Н	Н	Н	Н	25 %
«5»	3	3	3	3	3	Н	Н	Н	35 %
«6»	3	3	3	3	3	3	Н	Н	50 %
«7»	3	3	3	3	3	3	3	Н	70 %
«8»	3	3	3	3	3	3	3	3	100 %

Таблица 5. Чувствительность приемника (от пика до пика) (№18)

Выбирается кнопкой	СШ1	СШ2	СШ3	СШ4	СШ5	СШ6	СШ7	СШ8	Уровень чувствительности
«0»	Н	Н	Н	Н	Н	Н	Н	Н	автомат
«1»	3	Н	Н	Н	Н	Н	Н	Н	40
«2»	3	3	Н	Н	Н	Н	Н	Н	60
«3»	3	3	3	Н	Н	Н	Н	Н	95
«4»	3	3	3	3	Н	Н	Н	Н	170
«5»	3	3	3	3	3	Н	Н	Н	260
«6»	3	3	3	3	3	3	Н	Н	450
«7»	3	3	3	3	3	3	3	Н	800
«8»	3	3	3	3	3	3	3	3	1400

Таблица 6. Тактика выносной индикации. (№19)

Выбирается кнопкой	СШ1	СШ2	СШ3	СШ4	СШ5	СШ6	СШ7	СШ8	
«0»	Н	Н	Н	Н	Н	Н	Н	Н	квартирная
«1»	3	Н	Н	Н	Н	Н	Н	Н	объектовая

Таблица 7. Задержка на включение сирены. (№20)

Выбирается кнопкой	СШ1	СШ2	СШ3	СШ4	СШ5	СШ6	СШ7	СШ8	
«0»	Н	Н	Н	Н	Н	Н	Н	Н	20
«1»	3	Н	Н	Н	Н	Н	Н	Н	60
«2»	3	3	Н	Н	Н	Н	Н	Н	240

Таблица 8. Тактика выходных ключей 1-4 (№21-24)

Выбирается кнопкой	СШ1	СШ2	СШ3	СШ4	СШ5	СШ6	СШ7	СШ8	Время
«0»	Н	Н	Н	Н	Н	Н	Н	Н	Не используется
«1»	3	Н	Н	Н	Н	Н	Н	Н	Световой оповещатель ОХРАНА
«2»	3	3	Н	Н	Н	Н	Н	Н	Световой оповещатель ПОЖАР
«3»	3	3	3	Н	Н	Н	Н	Н	Звуковой оповещатель СИРЕНА
«4»	3	3	3	3	Н	Н	Н	Н	Ключ пожарное оповещение

Задание группы шлейфов для одновременного взятия/снятия 1-8. (№25-32)

На индикаторах ШС 1-16 отображаются шлейфы, входящие в группу шлейфов для одновременного взятия/снятия. Для добавления/удаления шлейфа в группу шлейфов ввести его номер.

Примечание: При вводе номера параметра 1 необходимо подождать 2 секунды.

Таблица 9. Тип протокола связи с РТР (№33)

Выбирается кнопками	СШ1	СШ2	СШ3	СШ4	СШ5	СШ6	СШ7	СШ8	
«0»	Н	Н	Н	Н	Н	Н	Н	Н	Авто
«1»	3	Н	Н	Н	Н	Н	Н	Н	Только Р1V1
«2»	3	3	Н	Н	Н	Н	Н	Н	Только Р2V1

Секретное слово протокола Р2V1 (№34)

Вводится два раза:

Первый раз все индикаторы горят зеленым.

Второй раз (подтверждение) – все индикаторы горят красным.

При правильном вводе прибор издает 3 коротких сигнала. При ошибочном вводе прибор издает 1 длинный сигнал.

Заводские настройки по умолчанию (№35)

Служат для установки параметров настроек по умолчанию согласно таблице 11.

Таблица 10. Заводские настройки по умолчанию

Выбирается кнопками	СШ1	СШ2	СШ3	СШ4	СШ5	СШ6	СШ7	СШ8	Тип заводских настроек
«0»	Н	Н	Н	Н	Н	Н	Н	Н	Ожидание нажатия «1» или «2»
«1»	3	Н	Н	Н	Н	Н	Н	Н	8-зонный прибор
«2»	3	3	Н	Н	Н	Н	Н	Н	16-зонный прибор

Таблица 11. Параметры настроек по умолчанию

Список параметров		8-зонный прибор	16-зонный прибор
1 ШЛ	Тип шлейфа	ОС	ОС
	Использовать время перезвонивания	-	-
	Использовать задержку на включение сирены	+	+
2 ШЛ	Тип шлейфа	ОС	ОС
	Использовать время перезвонивания	-	-
	Использовать задержку на включение сирены	+	+
3 ШЛ	Тип шлейфа	ОС	ОС
	Использовать время перезвонивания	-	-
	Использовать задержку на включение сирены	+	+
4 ШЛ	Тип шлейфа	ОС	ОС
	Использовать время перезвонивания	-	-
	Использовать задержку на включение сирены	+	+
5 ШЛ	Тип шлейфа	ОС	ОС
	Использовать время перезвонивания	-	-
	Использовать задержку на включение сирены	+	+
6 ШЛ	Тип шлейфа	ОС	ОС
	Использовать время перезвонивания	-	-
	Использовать задержку на включение сирены	+	+
7 ШЛ	Тип шлейфа	ПС	ПС
	Использовать время перезвонивания	+	+
	Использовать задержку на включение сирены	-	-
8 ШЛ	Тип шлейфа	ТС	ТС
	Использовать время перезвонивания	+	+
	Использовать задержку на включение сирены	-	-
9 ШЛ	Тип шлейфа	-	ОС
	Использовать время перезвонивания	-	-
	Использовать задержку на включение сирены	+	+
10 ШЛ	Тип шлейфа	-	ОС
	Использовать время перезвонивания	-	-
	Использовать задержку на включение сирены	+	+
11 ШЛ	Тип шлейфа		ОС

	Использовать время пере- взятия	-	-
	Использовать задержку на включение sireны	+	+
12 ШЛ	Тип шлейфа	-	ОС
	Использовать время пере- взятия	-	-
	Использовать задержку на включение sireны	+	+
13 ШЛ	Тип шлейфа	-	ОС
	Использовать время пере- взятия	-	-
	Использовать задержку на включение sireны	+	+
14 ШЛ	Тип шлейфа	-	ОС
	Использовать время пере- взятия	-	-
	Использовать задержку на включение sireны	+	+
15 ШЛ	Тип шлейфа	-	ОС
	Использовать время пере- взятия	-	-
	Использовать задержку на включение sireны	+	+
16 ШЛ	Тип шлейфа	-	ОС
	Использовать время пере- взятия	-	-
	Использовать задержку на включение sireны	+	+
Уровень передатчика		50%	50%
Чувствительность приемника		Авто	Авто
Тактика выносной индикации		Объектовая	Объектовая
Задержка на включение sireны		20 сек	20 сек
Тактика 1-ого внешнего ключа		Звуковой оповеща- тель СИРЕНА	Звуковой оповеща- тель СИРЕНА
Тактика 2-ого внешнего ключа		Световой оповеща- тель ОХРАНА	Световой оповеща- тель ОХРАНА
Тактика 3-его внешнего ключа		Световой оповеща- тель ПОЖАР	Световой оповеща- тель ПОЖАР
Тактика 4-ого внешнего ключа		Ключ пожарное опо- вещение	Ключ пожарное опо- вещение
1-я группа шлейфов для взятия/сня- тия		ШЛ1	ШЛ1
2-я группа шлейфов для взятия/сня- тия		ШЛ1, ШЛ2	ШЛ1, ШЛ2
3-я группа шлейфов для взятия/сня- тия		ШЛ1, ШЛ2, ШЛ3	ШЛ1, ШЛ2, ШЛ3
4-я группа шлейфов для взятия/сня- тия		ШЛ1, ШЛ2, ШЛ3, ШЛ4	ШЛ1, ШЛ2, ШЛ3, ШЛ4
5-я группа шлейфов для взятия/сня- тия		ШЛ1, ШЛ2, ШЛ3, ШЛ4, ШЛ5	ШЛ1, ШЛ2, ШЛ3, ШЛ4, ШЛ5
6-я группа шлейфов для взятия/сня- тия		ШЛ1, ШЛ2, ШЛ3, ШЛ4, ШЛ5, ШЛ6	ШЛ1, ШЛ2, ШЛ3, ШЛ4, ШЛ5, ШЛ6

7-я группа шлейфов для взятия/снятия	ШЛ1, ШЛ3	ШЛ1, ШЛ3
8-я группа шлейфов для взятия/снятия	ШЛ1, ШЛ3, ШЛ4	ШЛ1, ШЛ3, ШЛ4
Тип протокола	Авто	Авто
Секретное слово протокола	181818181818	181818181818

Таблица 12. Режимы работы встроенного звукового оповещателя в режиме конфигурации.

Номер режима	Оповещаемое действие	Примечание
1	Вход в режим конфигурации	2 коротких звуковых сигнала
2	Нажатие кнопки	1 короткий звуковой сигнал
3	Номер параметра выбран	2 коротких звуковых сигнала
4	Значение параметра сохранено	3 коротких звуковых сигнала

Контроль состояния шлейфов выходного ключа НАГР1 (НАГР2), №38 (№39).

При установке данного параметра прибор осуществляет контроль состояния шлейфа выходного ключа НАГР1 (НАГР2).

В режиме конфигурации при выборе редактируемого параметра индикаторы СШ1-СШ8 отображают состояние параметра согласно таблице 13.

Таблица 13. Состояние параметра контроля выходных ключей.

СШ1	СШ2	СШ3	СШ4	СШ5	СШ6	СШ7	СШ8	Состояние параметра
Н	Н	Н	Н	Н	Н	Н	Н	контроль отключен
З	Н	Н	Н	Н	Н	Н	Н	контроль включен

СШ1 включается кнопкой «1», выключается кнопкой «0».

ПРИЛОЖЕНИЕ 3. РЕЖИМ ТЕСТИРОВАНИЯ.

Для входа в режим тестирования необходимо:

- закоротить ТМ при включении прибора на время не менее 5 секунд.

После входа в режим тестирования выбираем нужный тест.

- Для выбора теста необходимо ввести цифру, соответствующую номеру теста, на клавиатуре.
- Последовательное переключение тестов возможно нажатием кнопки «Взлом».
- Для выхода из режима тестирования необходимо выключить и включить питание прибора.

Список тестов:

1. Проверка состояния шлейфов сигнализации.
2. Проверка считывания ключей ТМ, срабатывания датчика «Патруль».
3. Проверка точности измерения напряжения аккумулятора и тока, потребляемого прибором от аккумуляторной батареи
4. Проверка заряда аккумуляторной батареи
5. Проверка выходных ключей
6. Проверка узла контроля шлейфов.
7. Проверка выходного уровня передатчика и фильтра пробки.
8. Проверка чувствительности приемника.
9. Проверка датчика сетевого напряжения и отключения встроенной аккумуляторной батареи при разряде ниже уровня 10,5 В.

Номер теста отображается на светодиодах ПИТАНИЕ, СВЯЗЬ, ПОЖАР, ОХРАНА в соответствии с таблицей.

ПИТАНИЕ	СВЯЗЬ	ПОЖАР	ОХРАНА	Номер теста
К	Н	Н	Н	1
З	Н	Н	Н	2
Н	К	Н	Н	3
К	К	Н	Н	4
З	К	Н	Н	5
Н	З	Н	Н	6
К	З	Н	Н	7
З	З	Н	Н	8
Н	Н	К	Н	9

1. Проверка состояния ШС.

- Прибор измеряет сопротивление ШС и, в случае нормы, включает соответствующий индикатор СШ зеленым цветом.
- При сопротивлении ШС ОС и ТС менее 3,0 кОм и более 7 кОм соответствующий индикатор загорается красным цветом.
- Для ШС ПС индикатор загорается красным цветом при сопротивлении шлейфа менее 2 кОм и более 6,8 кОм.

2. Проверка считывания ключей ТМ, срабатывания датчика «Патруль».

- В начальном состоянии СШ выключены.
- Приложить любой ключ ТМ к считывателю прибора. Если код ключа считался правильно должен включиться звуковой сигнал.
- Замкнуть вход «патруль», в случае нормы индикатор «1» СШ должен включиться зеленым цветом.

3. Проверка точности измерения напряжения аккумулятора и тока, потребляемого прибором от аккумуляторной батареи

На клеммы аккумулятора (при отключенном аккумуляторе) прибора от источника постоянного тока подать напряжение $13 (\pm 0,1)$ В.

Прибор считывает напряжение с клемм аккумулятора и, в случае нормы, светодиоды СШ должны включиться зеленым цветом, иначе будут включены пульсирующим красным цветом.

Проверку тока, потребляемого прибором в режиме работы от аккумулятора, производить амперметром, включенным в разрыв плюсового провода подключения аккумулятора. При отключенном сетевом напряжении ток, потребляемый прибором от аккумулятора, без учета внешних нагрузок должен составлять $200 (\pm 20)$ мА ($280 (\pm 20)$ мА для 16-зонного прибора).

4. Проверка заряда аккумуляторной батареи

Подключить к клеммам проводов аккумулятора прибора резистор 100 Ом, 2Вт.

Прибор устанавливает на резисторе напряжение $14 (\pm 0,2)$ В и контролирует напряжение в цепи заряда аккумулятора. В случае нормы индикаторы СШ должны включиться зеленым цветом, иначе будут включены пульсирующим красным цветом.

Время установки напряжения максимум 3с, во время установки на индикаторах СШ будет включен пульсирующий красный цвет.

5. Проверка выходных ключей

Подключить к выходам «СИР», «СОП» светодиоды через токоограничивающие резисторы 1 кОм. К выходам «НАГР1», «НАГР2» подключить схему контроля шлейфа (см. Приложение 1), где вместо нагрузок ВА2, ВА3 подключить светодиоды через токоограничивающие резисторы 1 кОм.

В этом тесте на все выходные ключи подается бегущая единица с частотой следования 1 секунда.

Для выходных ключей «НАГР1», «НАГР2» введен контроль состояния шлейфов: короткое замыкание, обрыв, норма. В режиме тестирования при проверке этих выходных ключей индикаторы СШ1, СШ2 отображают их состояние согласно таблице.

СШ1 (СШ2)	НАГР1 (НАГР2)
Зеленый включен постоянно	Норма
Красный включен 0,5 секунды, выключен 0,5 секунды	Короткое замыкание
Красный включен постоянно	Обрыв

6. Проверка узла контроля шлейфов.

- Подключить к входам шлейфа сигнализации резисторы $4,7 \pm 0,235$ кОм,
- Прибор измеряет сопротивление резистора и, в случае нормы, включает соответствующий светодиод СШ зеленым цветом.

7. Проверка выходного уровня передатчика и фильтра пробки.

Подключить на клеммные колодки ЛИН, ЛИН и ТЕЛ, ТЕЛ прибора резисторы сопротивлением 510 Ом.

Измерить осциллографом размах сигнала 18 кГц на выходах $\overline{\text{ЛИН}}$ и ЛИН, в норме размах сигнала должен составлять $400(\pm 100)$ мВ. Сигнал – синусоида 18 кГц, без искажений.

Для проверки фильтра пробки с помощью осциллографа измерить напряжение частоты 18 кГц на выходах ТЕЛ и $\overline{\text{ТЕЛ}}$, в случае исправности фильтра оно должно быть в 10 раз меньше напряжения на выходах ЛИН и ЛИН.

Мультиметром измерить сопротивление между выходами ЛИН и $\overline{\text{ТЕЛ}}$, $\overline{\text{ЛИН}}$ и ТЕЛ, в норме оно должно составлять не более 2 Ом.

Мультиметром измерить сопротивление между выходом ЛИН и $\overline{\text{ТЕЛ}}$, $\overline{\text{ЛИН}}$ и ТЕЛ, в норме оно должно составлять не менее 1 МОм.

8. Проверка чувствительности приемника.

Подключить к выход ЛИН и $\overline{\text{ЛИН}}$ прибора генератор низкой частоты.

С генератора подать сигнал частотой 18 (± 1) кГц, размахом не менее 500 мВ.

Прибор измеряет уровень сигнала. Если приемник исправен - светодиоды СШ включаются зеленым цветом, иначе будет включен пульсирующий красный цвет.

9. Проверка датчика сетевого напряжения и отключения встроенной аккумуляторной батареи при разряде ниже уровня 10,5 В.

Подключить на клеммы проводов аккумуляторной батареи источник постоянного тока 13 В. Установить на источнике напряжение 13 (± 1) В.

Включить сетевое напряжение. Индикаторы СШ должны быть гореть зеленым цветом (индицируют наличие напряжения сети переменного тока – «1», «2», наличие напряжения на клеммах аккумулятора – «3», «4»).

Отключить сетевое напряжение: индикаторы «1», «2» СШ должны замигать цветом.

Установить на источнике напряжение меньше 10 В – индикаторы «3» - «4» СШ должны замигать красным цветом. Через 5 секунд прибор должен выключиться.

ПРИЛОЖЕНИЕ 4. КОНФИГУРИРОВАНИЕ РЕЖИМА АВТОНОМНОГО ВЗЯТИЯ/СНЯТИЯ

При работе в режиме автономного взятия/снятия требуется ввести код идентификации в энергонезависимую память прибора.

Всего в памяти прибора может поместиться до 80 кодов идентификации, причем каждому коду идентификации соответствует определенная группа запрещенных зон, определенная группа зон, которые нужно брать сразу, и группа зон, которые нужно брать после выхода. **При взятии после выхода в качестве выходной зоны служит 1 зона.**

Для обеспечения данного сервиса в энергонезависимой памяти прибора выделяется 80 конфигурационных ячеек, которые содержат в себе следующую информацию:

- 1) код идентификации;
- 2) группа запрещенных зон;
- 3) группа зон для взятия сразу;
- 4) группа зон для взятия после выхода.

Код идентификации и выбор групп зон записываются в память прибора при помощи мастер-ключа. Мастер-ключ — это ключ ТМ, код которого записан в энергонезависимую память прибора.

Примечание: Ни один из кодов идентификации не может совпадать с мастер-ключом ТМ.

Для редактирования конфигурационных ячеек используется два режима:

- 1) Выбор ячейки, запись/удаления кода идентификации;
- 2) Редактирование групп зон для одновременной работы.

Для смены мастер-ключа и группового удаления всех ключей используется режим изменения мастер-ключа.

1. Выбор ячейки, запись/удаление кода идентификации

1.1 Для входа в режим «Выбор ячейки, запись/удаление кода идентификации» необходимо:

- открыть корпус прибора;
- приложить мастер-ключ к считывателю ТМ в течение 60 сек после открытия корпуса.

В данном режиме используется следующая индикация:

а) Светодиоды ПИТАНИЕ, СВЯЗЬ, ПОЖАР, ОХРАНА отображают номер конфигурационной ячейки и горят пульсирующе с периодом 500 мс (см Таблицу 1.).

б) Светодиоды ШЛ1...ШЛ16 отображают группы зон и состояние кода идентификации:

- 1) Если код идентификации не записан, то горят красным 125 мс с периодом 4 сек;
- 2) Если код идентификации записан, то отображают группы зон, номер светодиода соответствует номеру зоны:
 1. Светодиод не горит — зона запрещена для взятия/снятия;
 2. Светодиод горит зеленым — зона сконфигурирована для взятия сразу;
 3. Светодиод горит красным — зона сконфигурирована для взятия после выхода;

1.2 Используя клавиши 1-9, выбрать номер ячейки, который необходимо отредактировать.

Если ячейка свободна, то в нее можно записать код идентификации одним из трех способов:

- 1) Приложить ключ ТМ (запись только ТМ);

- 2) Нажать «#», ввести цифровой код не более 12 символов и нажать «*» (запись только цифрового кода);
- 3) Нажать «#», ввести цифровой код не более 12 символов и приложить ключ ТМ (запись цифрового кода и ТМ);

После записи кода идентификации автоматически переходим в режим «Редактирование групп зон» (п.2.).

Если ячейка занята, то ее можно очистить — приложить мастер-ключ ТМ (переход на п.1.2.).

Если нужно только изменить группы зон в конфигурационных ячейках, сохранив при этом код идентификации, — нажимаем «*» и переходим в режим «Редактирование групп зон».

Клавиша «С» отменяет введенные коды идентификации (переход на п.1.2.).

Выход из режима «Выбор ячейки, запись/удаление кода доступа» осуществляется автоматически, если в течении 1 минуты не производится никаких действий.

2. Редактирование групп зон

Данный режим служит для редактирования групп зон в конфигурационной ячейке: групп запрещенных зон, групп зон для взятия сразу, групп зон для взятия после выхода.

Вход в данный режим осуществляется - смотреть «Выбор ячейки, запись/удаление кода идентификации».

В данном режиме используется следующая индикация:

а) Светодиоды ПИТАНИЕ, СВЯЗЬ, ПОЖАР, ОХРАНА отображают номер конфигурационной ячейки и горят постоянно (см. табл. 1).

б) Светодиоды ШЛ1...ШЛ16 — отображают группы зон:

- 1) Светодиод не горит — зона запрещена для взятия/снятия;
- 2) Светодиод горит зеленым — зона сконфигурирована для взятия сразу;
- 3) Светодиод горит красным — зона выбрана для взятия после выхода;
- 4) Светодиод горит пульсирующим светом — зона выбрана для редактирования:
 1. горит 250 мс зеленым, не горит 250 мс — зона сконфигурирована для взятия сразу;
 2. горит 250 мс красным, не горит 250 — зона сконфигурирована для взятия после выхода;
 3. горит 125 мс раз в 4 сек — зона запрещена для взятия/снятия.

Для выбора номера редактирования зоны используются клавиши 1...9.

Для изменения параметра зоны используется клавиша «#».

Для сохранения используется клавиша «*» (переход п.1.2.).

Для выхода без сохранения (переходу в режим «Выбор ячейки, запись/удаление кода доступа») используется клавиша «С» (переход п.1.2.).

Выход из режима «Редактирование групп зон» осуществляется автоматически, если в течении 1 минуты не производится никаких действий.

3. Изменения мастер-ключа

Смена мастер-ключа ТМ осуществляется через 36 конфигурационный параметр. Для этого необходимо войти в режим конфигурации (см приложение 2) и приложить новый ключ ТМ. При этом все старые коды идентификации будут удалены и в качестве нового мастер-ключа ТМ будет прописан тот ключ, который прикладывался. После удаления

всех кодов идентификации прибор перейдет в режим «Выбор ячейки, запись/удаление кода идентификации».

Таблица 1

Номер ячейки	ОХРАНА	ПОЖАР	СВЯЗЬ	ПИТАНИЕ
1	Н	Н	Н	З
2	Н	Н	Н	К
3	Н	Н	З	Н
4	Н	Н	З	З
5	Н	Н	З	К
6	Н	Н	К	Н
7	Н	Н	К	З
8	Н	Н	К	К
9	Н	З	Н	Н
10	Н	З	Н	З
11	Н	З	Н	К
12	Н	З	З	Н
13	Н	З	З	З
14	Н	З	З	К
15	Н	З	К	Н
16	Н	З	К	З
17	Н	З	К	К
18	Н	К	Н	Н
19	Н	К	Н	З
20	Н	К	Н	К
21	Н	К	З	Н
22	Н	К	З	З
23	Н	К	З	К
24	Н	К	К	Н
25	Н	К	К	З
26	Н	К	К	К
27	З	Н	Н	Н
28	З	Н	Н	З
29	З	Н	Н	К
30	З	Н	З	Н
31	З	Н	З	З
32	З	Н	З	К
33	З	Н	К	Н
34	З	Н	К	З
35	З	Н	К	К

36	З	З	Н	Н
37	З	З	Н	З
38	З	З	Н	К
39	З	З	З	Н
40	З	З	З	З
41	З	З	З	К
42	З	З	К	Н
43	З	З	К	З
44	З	З	К	К
45	З	К	Н	Н
46	З	К	Н	З
47	З	К	Н	К
48	З	К	З	Н
49	З	К	З	З
50	З	К	З	К
51	З	К	К	Н
52	З	К	К	З
53	З	К	К	К
54	К	Н	Н	Н
55	К	Н	Н	З
56	К	Н	Н	К
57	К	Н	З	Н
58	К	Н	З	З
59	К	Н	З	К
60	К	Н	К	Н
61	К	Н	К	З
62	К	Н	К	К
63	К	З	Н	Н
64	К	З	Н	З
65	К	З	Н	К
66	К	З	З	Н
67	К	З	З	З
68	К	З	З	К
69	К	З	К	Н
70	К	З	К	З
71	К	З	К	К
72	К	К	Н	Н
73	К	К	Н	З
74	К	К	Н	К

75	К	К	З	Н
76	К	К	З	З
77	К	К	З	К
78	К	К	К	Н
79	К	К	К	З
80	К	К	К	К

Адрес предприятия-изготовителя:

Россия, 664007, г. Иркутск, пер. Волконского, дом 2,
ООО Охранное бюро "СОКРАТ"
Тел/факс: (395-2)20-66-61, 20-66-62, 20-66-63, 20-64-77
E-mail: sokrat@sokrat.ru
<http://www.sokrat.ru>



304101IN3859